

PLSH

H15 Orbital Random Polisher 15mm

Důležitá upozornění:

- Prosím přečtěte si důkladně tento návod a dodržujte všechny pokyny.
- Seznamte se pomocí tohoto návodu s přístrojem a obsluhou.
- Pro vlastní bezpečnost dodržujte všechny bezpečnostní pokyny.
- Pokud přístroj někomu zapůjčíte, předejte i tento návod.

Před uvedením do provozu:

- Překontrolujte přístroj před použitím, zda jsou dotaženy všechny šrouby a matky, zda není poškozen přístroj, ani jeho bezpečnostní prvky.
- Nepoužívejte přístroj pokud je poškozen.
- Použijte tuto leštičku na zpracování leštících přípravků.
- Dbejte pokynů výrobce.

Technická data:

Model	PLSH H15
Výkon	720 W
Přívod proudu	220 - 240 V / 50 Hz
Otáčky	2100 - 5000
Výkmit	15 mm
Délka přívodního kabelu	6 m
Váha	2,35 kg

Řádné použití:

Mějte na paměti:

- Tato leštička je určena k leštění lakovaných povrchů.
- Pracujte jen v uvedeném pracovním rozsahu, přístroj nepřetěžujte.
- Za provedené technické změny na přístroji výrobce neručí a zásadně je vylučuje.
- Dbejte všech bezpečnostních předpisů k zamezení úrazů.

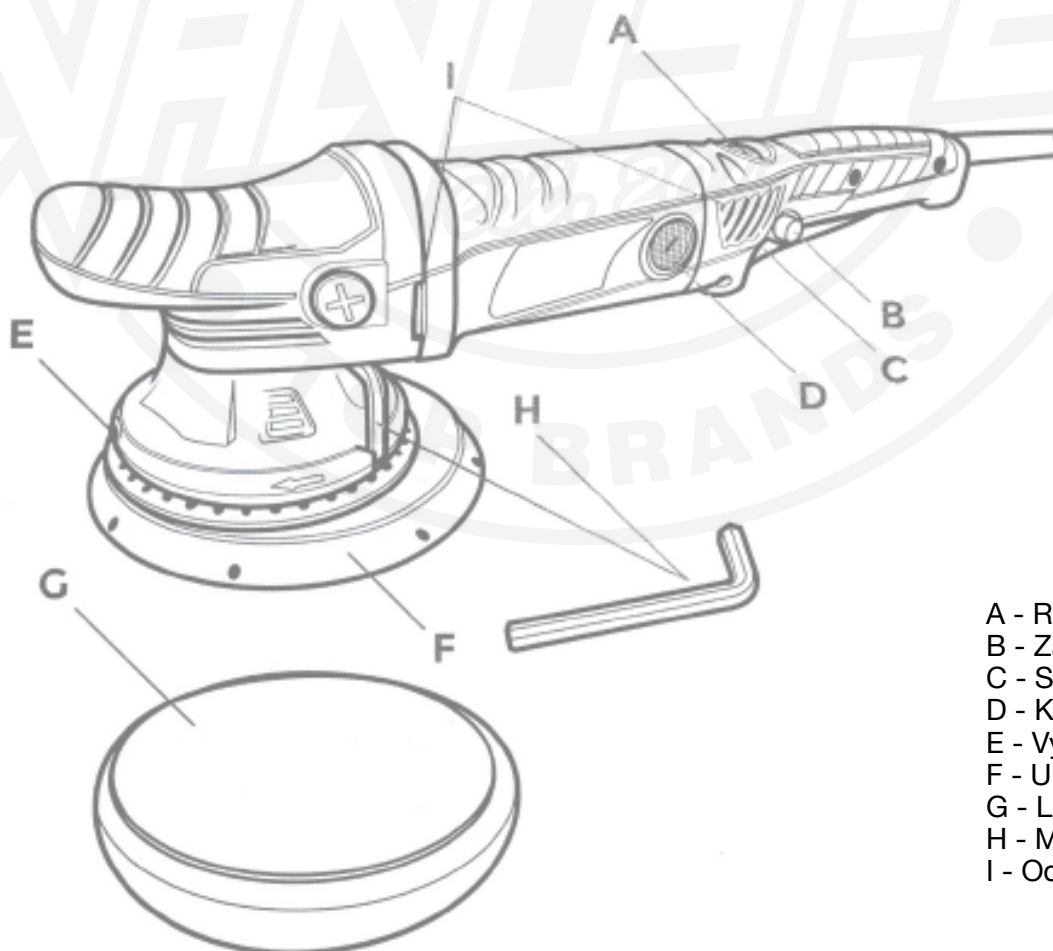
Údržba:

- Před údržbou musí být motor vypnutý a kabel vytažen ze zásuvky.
- Kontrolujte pravidelně dotažení všech matek a šroubů, popř. dotáhněte.
- Čistěte přístroj pravidelně a důkladně, použijte k tomu štětec.
- Nikdy nečistěte přístroj vodou!

Všeobecné bezpečnostní předpisy:

- Prosím přečtěte si důkladně tento návod a dodržujte všechny pokyny.
- Ušchovejte bezpečně tento návod, pro pozdější použití.
- Výrobce neručí za škody způsobené špatnou obsluhou, nebo při použití na jiné účely.
- Při nouzové situaci, okamžitě přístroj vypněte a vytáhněte přírodní šňůru ze zásuvky.
- Při každé práci na přístroji vytáhněte kabel ze zásuvky.
- Zkontrolujte přístroj na možná poškození, než začnete pracovat.
- Použijte jen schválené prodlužovací kabely s ochranou.
- Nepoužívejte přístroj pokud je poškozen přívod proudů. Nenoste přístroj za přírodní kabel.
- Při práci manipulujte se síťovým kabelem vždy bezpečně. Pozor na ostré hrany.
- Při práci noste roušku.
- Nepoužívejte ve vlhkém a mokřem prostředí.
- Neodstraňujte bezpečnostní kryty a nedotýkejte se pohyblivých a horkých dílů.
- Obal dejte prosím k recyklaci.
- Držte děti a zvířata při zapnutí a práci opodál.
- Nepracujte s přístrojem, pokud jste nemocní, nebo pod vlivem alkoholu, drog, nebo léků.
- Po vypnutí, počkejte, dokud se přístroj nezastaví.
- Před každým použitím zkontrolujte technický stav přístroje.
- Před zapnutím zkontrolujte, zda jsou odstraněny všechny seřizovací nástroje.
- Pokud opustíte pracoviště, tak přístroj vypněte a vytáhněte ze zásuvky.
- Při přenášení přístroje, použijte přepravní tašku.
- Použijte jen schválené prodlužovací kabely
- Pozor! Ochraňte sebe a své okolí před nadměrným hlukem!

Popis:



- A - Regulace otáček
- B - Zajištění spínače
- C - Spínač
- D - Kryt uhlíků
- E - Vyvažovací otvor
- F - Unašeč
- G - Leštící kotouč
- H - Montážní klíč
- I - Odvětrávací otvory

Zpětný ráz:

Zpětný ráz je náhlá reakce příliš sevřeného, zaseknutého kotouče nebo unašeče. Toto chování způsobí okamžité zablokování rotujícího příslušenství, což následně způsobí, že leštička je mimo kontrolu a může vyvolat rotující tlak oproti uživateli. V případě, že je leštící kotouč zachycen, může se okraj kotouče, který vstupuje do bodu sevření zabodnout do povrchu materiálu a způsobit jeho vykopnutí. Kotouč může skákat směrem k uživateli nebo od něj, v závislosti na směru pohybu v místě sevření. Za těchto nestandardních podmínek se může také rozbit pohon leštičky.

Zabránění zpětného rázu:

- Dodržujte pevné uchopení přístroje, napněte své tělo a paži, aby odolávalo příp. zpětnému rázu. Pro maximální kontrolu zpětného rázu nebo reakce točivého momentu během spouštění můžete použít pomocnou rukojeť. **Nepokládejte ruku do blízkosti rotujícího unašeče.**
- Stůjte vždy kolmo k leštičce, abyste v případě zpětného rázu odolali vzniklému tlaku.
- Při práci na nerovném povrchu, jako jsou rohy nebo ostré hrany, buďte obzvláště opatrní.
- Nepoužívejte jiné brusné a řezné kotouče, které mohou zpětný ráz vyvolat častěji.

Návod k použití:

Spouštění a vypínání:

Zapněte a vypněte leštičku stisknutím / uvolněním spouště (C). Elektronický pozvolný rozběh zajistí hladké dosažení max. rychlosti

Kontrola rychlosti:

1. Otočným ovladačem (A) lze korigovat rychlost otáček.
2. Vždy začněte s kolečkem (A) v poloze MIN (nízké otáčky) a v případě potřeby zvolte vyšší rychlost, když je přístroj již v chodu.
3. Optimální pracovní rychlost závisí na materiálu a může být určena praktickými zkouškami nebo zkušenostmi.

Zablokování spínače pro nepřetržité použití:

1. Zmáčkněte spínač (C)
2. Zamáčkněte zajištění spínače (B)
3. Odjištění spínače dosáhnete opětovným

Obsluha leštičky:

1. Přístroj zapněte, poté jej zcela položte na leštěný povrch a rovnoměrně jej posunujte po malých částech. Dbejte na to, aby byl unašeč s kotoučem v paralelní poloze vůči pracovní ploše.
2. Při práci vždy držte leštičku v oblasti k tomu určené.
3. Vždy držte leštičku pevně oběma rukama, abyste měli vždy plnou kontrolu. Na přístroj nepůsobte přílišným tlakem, aby nedošlo k zastavení.
4. Udržujte větrací otvory (I) nezakryté.

Po použití:

Než leštičku odložíte, vypněte ji! Po vypnutí se nepokoušejte unašeč zastavit silou. Než přístroj odložíte, počkejte, až se unašeč zcela zastaví.

Výrobce a dovozce:

Výrobce: Martin Mainka, Weseler Str. 120, 45478 Mülheim an der Ruhr Tel.: +49 208 37705350

Dovozce: ASC Tuning Imports s.r.o., Chrudimská 1146, 530 02 Pardubice
Tel.: +420 732 138 338, email.: info@nanospec.cz, http://www.nanospec.cz